



# Серия FC7

Фотоэлектрические щелевые датчики для обнаружения этикеток



## Особенности

- Динамическое обучение или панель оператора и ручная настройка через кнопки "+/-"
- Минимальный объект для обнаружения 2 мм (промежуток между этикетками), 2 мм (размер этикетки)
- Инфракрасное излучение
- Переключатель светло/темно, выбор по нажатию кнопки
- Частота переключения 10 кГц
- M8 коннектор (4-пин.): PNP или NPN, выбор светло/темно
- -20 ...+60 °C температурный диапазон



## содержание

- Приложения
- Изображения
- Каталог / Инструкции



Щелевые датчики для этикеток

## Код для заказа

FC7 I / 0 P - M3 04 - 0 F

|                 |            |  |
|-----------------|------------|--|
| серия           | <b>FC7</b> | Щелевой датчик для этикеток                      |
| излучение       | <b>I</b>   | Инфракрасные светодиоды                          |
| выход           | <b>0</b>   | Выход с выбором светло/темно, удалённое обучение |
| PNP / NPN выход | <b>P</b>   | PNP цифровой выход                               |
|                 | <b>N</b>   | NPN цифровой выход                               |
|                 | <b>B</b>   | NPN / PNP цифровой выход                         |
| ширина          | <b>M3</b>  | Определение ширины щели 3 мм                     |
| глубина         | <b>04</b>  | Определение глубины щели 42 мм                   |
| корпус          | <b>0</b>   | Термопластиковый корпус                          |
| разъём          | <b>F</b>   | Разъём M8, 4-пин                                 |

## доступные модели

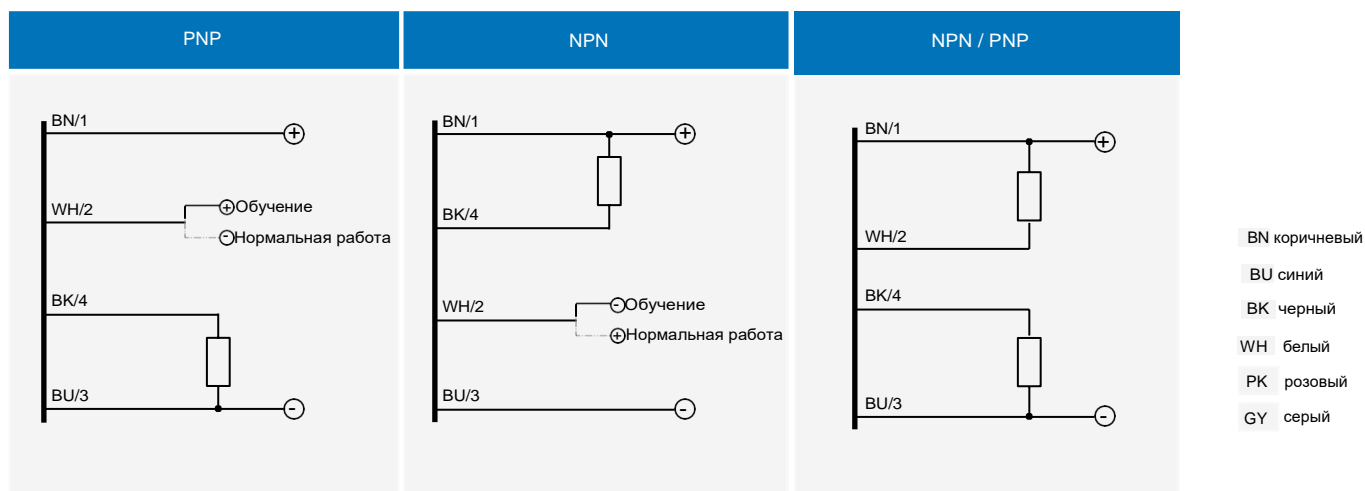
| питание              | установка  | PNP             | NPN             | NPN / PNP       |
|----------------------|------------|-----------------|-----------------|-----------------|
| 12...24 В пост. тока | M8, 4-пин. | FC7I/0P-M304-0F | FC7I/0N-M304-0F | FC7I/0B-M304-0F |

FC7



| FC7I/**_**_**                      |   |
|------------------------------------|---|
|                                    |   |
| Ном. дистанция срабатывания        | 3 мм  |
| Мин. длина этикетки                | 2 мм  |
| Мин. расстояние между 2 этикетками | 2 мм  |
| Определение глубины щели           | 42 мм   |
| Определение ширины щели            | 3 мм  |
| Излучение                          | инфракрасное  |
| Макс. скорость потока              | 200 м/мин   |
| Точность обнаружения               | +/- 50 мкм при 150 м/мин                              |
| Рабочее напряжение                 | 12 ... 24 В пост. тока<br>(с защитой от переплюсовки) |
| Макс. пульсация                    | 10%   |
| Ток холостого хода                 | 35 мА   |
| Ток нагрузки                       | 100 мА  |
| Падение выходного напряж.          | ≤ 2 В @ ток нагрузки = 100 мА                         |
| Частота переключения               | 10 кГц  |
| Задержка включения                 | 50 мс макс.   |
| Защита питания                     | Защита от переплюсовки и неустановившегося тока       |
| Рабочая температура                | - 20 ... + 60 °С                                      |
| Температура хранения               | - 30 ... + 80 °С                                      |
| Класс защиты                       | IP65, IEC (EN60529)                                   |
| Материал корпуса                   | РА  |
| Разъём                             | M8, 4-пин.  |
| Вес (приблизительный)              | 35 г  |

## Схемы электрических соединений





размеры (мм)

